

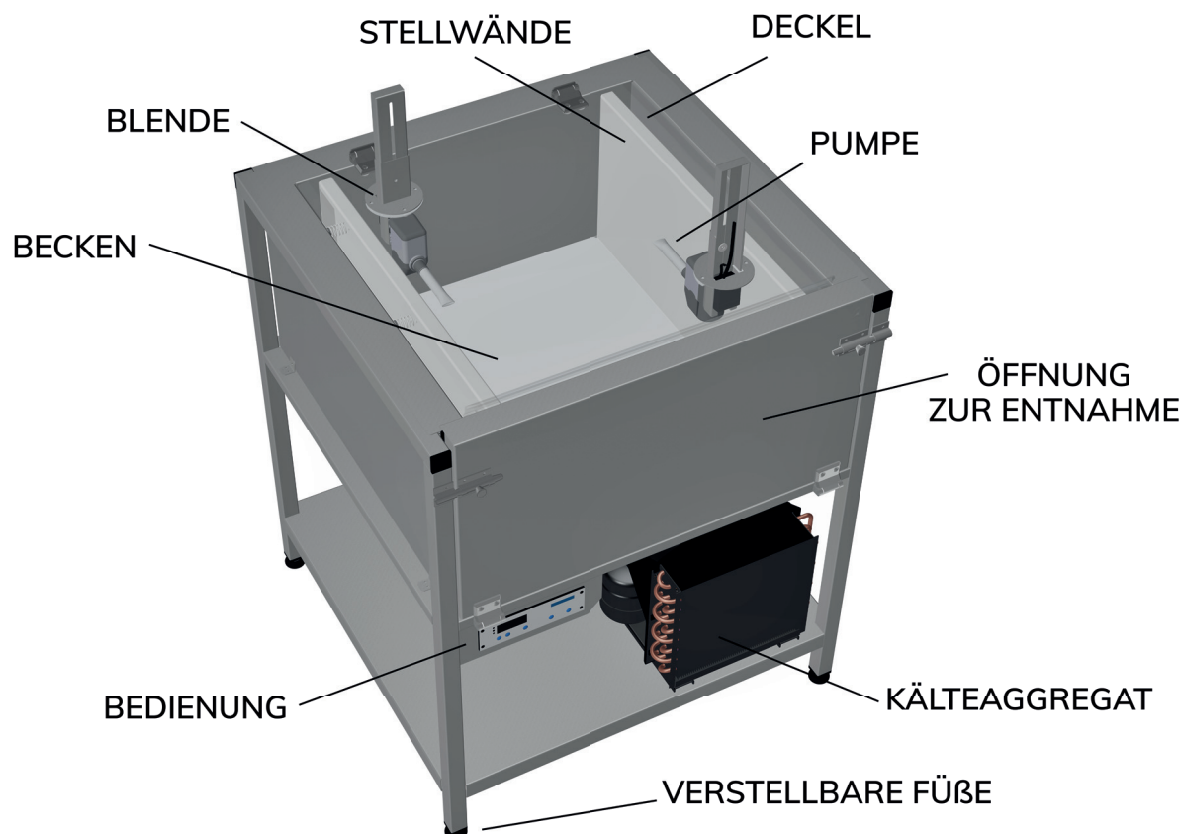
ICE FORWARD

ICE BLOCK MACHINE – Made in Germany

Die ICE FORWARD Eismaschine ermöglicht die einfache und effiziente Produktion glasklarer Eisblöcke für Küche, Bar und mehr.

Setzen Sie optische Highlights und nutzen Sie die Ice Forward-Eisblöcke für spektakuläre Inszenierungen. Stimmen Sie Ihre Eiswürfelgröße perfekt auf Ihre Getränke und Speisen ab und garantieren Sie bestmögliche Kühlung.

Im Gegensatz zu herkömmlichen Eismaschinen geht bei Ice Forward kein Tropfen Wasser verloren. So sparen Sie Wasser und Energie! Mit ihren praktischen Maßen passt die Ice Forward-Maschine in jeden Betrieb und steht dank verstellbarer Füße überall stabil. Die hochwertige Konstruktion reduziert den Wartungsaufwand auf ein Minimum und steht für beste Verarbeitung nach deutschen Qualitätsstandards.



TECHNISCHE DETAILS:

- Maße des Eisblocks (Höhe kann individuell gewählt werden): 15-22 x 48 x 60 cm (H x B x T)
- Maße der Maschine: 92,8 x 75,2 x 72,0 cm (H x B x T)
- Gewicht der Maschine: ca. 100 kg inkl. Kälteaggregat
- Betriebsspannung: 230 V / 50 Hz
- Anschlussleistung: 506 W insgesamt (Kälteaggregat 2,8 A bei 502 W, Kühlstellenregler 4 W)
- Kältemittel: # R404a

ICE FORWARD

ICE BLOCK MACHINE – Made in Germany

DIE BEDIENUNG IST KINDERLEICHT!

1. Den Ice Forward-Beutel ins Becken legen.
2. Den Beutel mit Wasser füllen. Durch den Füllstand können Sie die Höhe Ihres Eisblocks selbst bestimmen (empfohlene Höhe: ca. 15-22 cm).
3. Die Pumpe ausrichten und die Maschine schließen.
4. Maschine und Pumpe einschalten.
5. Nach dem Gefriervorgang die Tür öffnen.
6. Stellwände lösen und den Block kurz ruhen lassen.
7. Der Eisblock kann nun problemlos entnommen und verarbeitet werden.

TIPPS FÜR EIN OPTIMALES ERGEBNIS:

- Achten Sie auf Sauberkeit im kompletten Produktionsprozess. Maschine, Eisbeutel, Wasser und Equipment sollten sauber sein, um Verunreinigungen zu vermeiden.
- Achten Sie auf eine gerade Ausrichtung der Maschine. Durch die Stellfüße kann einfach nachjustiert werden.
- Achten Sie auf eine hohe Wasserqualität.
- Schließen Sie den Deckel direkt nach dem Befüllen.
- Starten Sie den Gefrierprozess bei moderaten -12 °C und gehen dann langsam bis auf -20 °C herunter.
- Lassen Sie die Pumpe am Anfang des Gefrierprozesses tief im Wasser schwimmen, um mehr Bewegung im Wasser zu erzeugen.

KONTAKT

info@iceforward.com

<http://www.iceforward.com>

Hinzself Production GmbH

Biberstraße 35

50678 Köln

